

## Jedinice za vakuumsko pakiranje Vakuumska pakirka 8m<sup>3</sup>/h stolni model

STAVKA #: \_\_\_\_\_

MODEL #: \_\_\_\_\_

NAZIV #: \_\_\_\_\_

SIS #: \_\_\_\_\_

AIA #: \_\_\_\_\_



602178 (EVP08D)

Vakuumska pakirka, 8 m<sup>3</sup>/h,  
stolna, digitalni zaslon  
(dostupno od lipnja 2022.)

### Kratke specifikacije

#### Br. stavke: \_\_\_\_\_

Stolni model od nehrđajućega čelika 304 AISI s prozirnim kupolastim poklopcem od PMMA pleksiglasa. Visokoprecizni senzor apsolutnog vakuuma za kontrolu razine vakuuma koji ne zahtijeva kalibraciju. Komora za vakumiranje sa zaobljenim kutovima za lako čišćenje. Digitalni kontrolni panel s 10 prilagodljivih korisničkih programa (vakuumiranje, ekstra vakuumiranje, vrijeme zatvaranja), uključujući ciklus za staklenke. Moguće vanjsko vakuumiranje u vrećicama ili posudama. Zaslon prikazuje poruku upozorenja ako se otkrije kvar (npr. potreban ciklus čišćenja ulja). Uključene 2 PE ploče za punjenje. Brtvena letvica dužine 310 mm. Jednostavan pristup radi popravka kroz zglobni otvor na kućištu. Dostupan je dodatni pisac naljepnica s Bluetoothom radi usklađenosti s normama HACCP.

### Glavne značajke

- Stolna vakuumska pakirka s podmazanom vakuumskom pumpom.
- Nadzor razine vakuumiranja zahvaljujući visokopreciznom senzoru apsolutnog vakuuma koji ne zahtijeva kalibraciju.
- Komora za vakuumiranje izrađena od hidroformiranoga nehrđajućeg čelika ravnomjerne debljine sa zaobljenim kutovima za lako čišćenje.
- Čvrsti, prozirni poklopac od PMMA-a (pleksiglas) sa zaobljenim rubovima, otvara se automatski po završetku ciklusa.
- Kontrolni panel otporan na tekućine, vlagu, prljavštinu i prašinu.
- 10 prilagodljivih programa (vakuumiranje, ekstra vakuumiranje, vrijeme zatvaranja).
- 1 ciklus vakuumiranja za staklenke/spremnike.
- Prilagodljivo vrijeme zatvaranja 0,1 do 6 sekundi.
- Poseban ciklus čišćenja ulja pumpe (H2Out).
- Automatsko upozorenje ako je potrebno hlađenje namirnica (vruće), u slučaju pogreške u procesu pakiranja, nedostatka plina, potrebne zamjene ulja.
- Unaprijed prilagođen za vanjsko vakuumsko pakiranje u spremnike povezivanjem posebne cijevi na mlaznicu za izvlačenje zraka (dostupno kao rezervni dio).
- Uključene 2 PE ploče za punjenje.
- Brtvena letvica 310 mm, jednostavno uklanjanje radi čišćenja.

### Konstrukcija

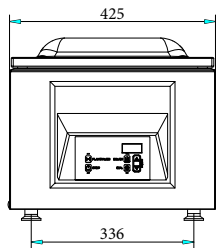
- U potpunosti izrađen od 304 AISI nehrđajućeg čelika.
- Jednostavan pristup radi popravka kroz zglobni otvor na kućištu.

### Opcijska dodatna oprema

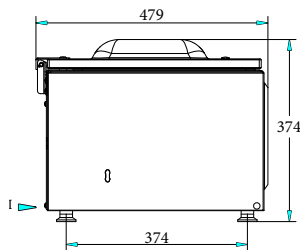
- Kolica od nehrđajućega čelika 470x570x700 mm (H) PNC 650239
- Nagnuta polica za usisavanje tekućina, 300 mm (za modele s 310 mm brtvenom letvicom ili više njih) PNC 650240
- Pisač naljepnica, Bluetooth, za naljepnice 50x60 mm sa zaslonom na engleskom i talijanskom. Mora se koristiti uz raspoloživu aplikaciju APP. PNC 650243

#### ODOBRENJE: \_\_\_\_\_

Prednja/e

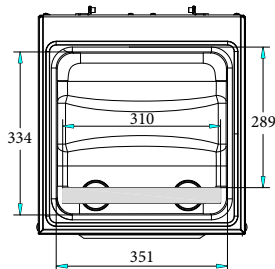


Bočna/o

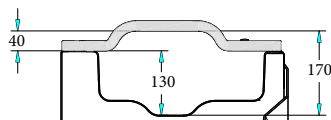


EI = Električni priključak

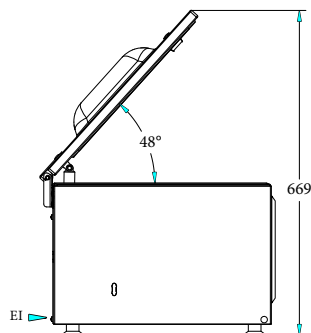
Gornja/e



Other



Perspective



### Električki

Napon napajanja:	
602178 (EVP08D)	220-240 V/1N ph/50-60 Hz
Ukupna snaga:	0.6 kW

### Ključne informacije:

Kapacitet korita:	14.1 lt
Pumpa:	8 m <sup>3</sup> /h
Pozicija grijanog spoja:	Prednje
Duljina grijanog spoja:	310 mm
Maksimalne dimenzije komore (komora+ poklopac):	334 x 351 x 170 mm
Uporabljive dimenzije komore:	289 x 347 x 130 mm
Broj ploča za punjenje:	2
Plinske dizne:	no gas
Vanjske dimenzije, širina:	425 mm
Vanjske dimenzije, dubina:	479 mm
Vanjske dimenzije, visina:	374 mm
Neto težina (kg):	35.5